

重可搬タイプ6軸垂直多関節クリーンロボット

Clean room 6-axis robot is vertically articulated and handles heavy loads

# アルティス ST133CF/166CF/210CF-01



## 重量可搬

最大可搬質量210kgまで対応し、大型パネルの搬送に最適。

## 動作性能向上

高速化と剛性の向上により、サイクルタイムを短縮し、たわみ・振動を最小限に抑制。

## クリーンルーム対応

クリーン度はISOクラス6に対応し、クリーン環境での使用が可能。

## 簡単操作

カラーグラフィック表示の大型LCDを採用したティーチペンダントにより、簡単でわかりやすい操作が可能で、ティーチング時間の大幅な短縮を実現。

## Heavy loads

Maximum payload up to 210 kg, perfect for handling large panels.

## Improved maneuverability

Faster with improved rigidity reduces cycle times and minimizes flexure and vibration.

## Clean room compatible

ISO class 6 clean room compatibility for operating in clean room environments.

## Easy operation

Teaching pendant with large LCD has color graphics that simplify and clarify operations to greatly reduce Robot Programming times.

重可搬タイプ6軸垂直多関節クリーンロボット  
Clean room 6-axis robot is vertically articulated and handles heavy loads

# アルティス ST133CF/166CF/210CF-01

項目 Item		仕様 Specifications			
ロボット形式 Robot model		ST133CF-01	ST166CF-01	ST210CF-01	
構造 Construction		関節形 Articulated construction			
自由度 Number of axes		6			
駆動方式 Drive system		ACサーボ方式 AC servo system			
最大動作範囲 Max. operating area	腕 Arm	J1 旋回 Swivel	±2.88rad		
		J2 前後 Forward/backward	-1.40~+1.05rad		
		J3 上下 Upward/downward	+2.62~-2.40rad		
	手首 Wrist	J4 回転2 Rotation2	±6.28rad		
		J5 曲げ Bending	±2.36rad	±2.27rad	
		J6 回転1 Rotation1	±6.28rad		
最大速度 Max. speed	腕 Arm	J1 旋回 Swivel	2.27rad/s	1.92rad/s	1.75rad/s
		J2 前後 Forward/backward	2.27rad/s	1.92rad/s	1.57rad/s
		J3 上下 Upward/downward	2.27rad/s	1.92rad/s	1.66rad/s
	手首 Wrist	J4 回転2 Rotation2	4.01rad/s	2.97rad/s	2.27rad/s
		J5 曲げ Bending	4.01rad/s	2.97rad/s	2.27rad/s
		J6 回転1 Rotation1	5.32rad/s	4.54rad/s	3.49rad/s
最大可搬質量 Max. Payload	手首部 Wrist	133kg	166kg	210kg	
	第1アーム上※1 Forearm※1	最大70kg Max. 70kg			
手首許容静負荷トルク Allowable static load torque of wrist	J4 回転2 Rotation2	745N·m	951N·m	1337N·m	
	J5 曲げ Bending	745N·m	951N·m	1337N·m	
	J6 回転1 Rotation1	411N·m	490N·m	720N·m	
手首許容最大慣性モーメント※2 Max. allowable moment of inertia of wrist※2	J4 回転2 Rotation2	60.9kg·m <sup>2</sup>	88.9kg·m <sup>2</sup>	141.1kg·m <sup>2</sup>	
	J5 曲げ Bending	60.9kg·m <sup>2</sup>	88.9kg·m <sup>2</sup>	141.1kg·m <sup>2</sup>	
	J6 回転1 Rotation1	30.2kg·m <sup>2</sup>	45.0kg·m <sup>2</sup>	79.0kg·m <sup>2</sup>	
位置繰り返し精度※3 Position repeat accuracy※3		±0.2mm		±0.3mm	
クリーン度 Cleanliness		ISO 14644-1 CLASS 6準拠 ISO 14644-1 CLASS 6 compliant			
周囲温度 Ambient temperature		10~45°C			
ロボットタイプ Robot type		床置 Floor mounted			
本体質量 Robot mass		1120kg	1160kg		

1 [rad] = 180/π [°], 1 [N·m] = 1/9.8 [kgf·m]

※1 取付け場所、手首負荷質量により変化します。

※2 手首許容慣性モーメントは、手首負荷条件により異なりますので、ご注意ください。

※3 JIS B 8432に準拠しています。

※1 Varies according to wrist load conditions and installation position.

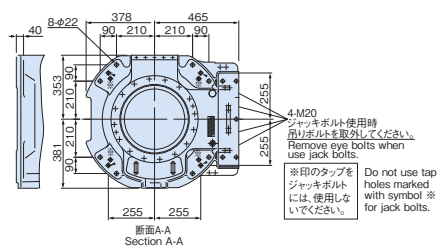
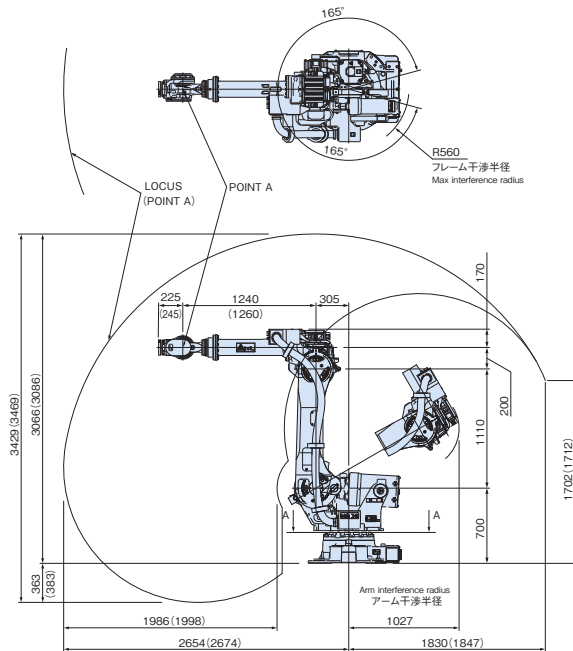
※2 Note that wrist moment of inertia varies depending on wrist and conditions.

※3 JIS B 8432 compliant.

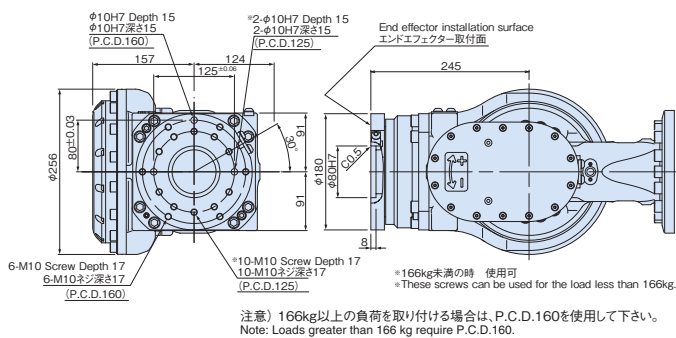
## 動作範囲 Operating envelope

### Artis ST133CF/166CF/210CF-01

※( )内の数値は、ST210CF-01のもので、  
Figures in parentheses are for the ST210CF-01.



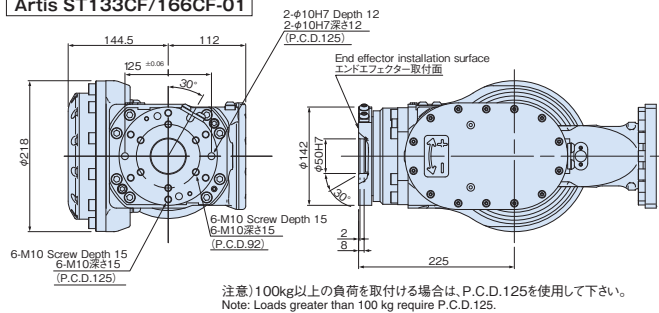
### Artis ST210CF-01



- 製品改良のため、定格、仕様、外寸などの一部を予告なしに変更することがあります。
- 本製品の最終使用者が軍事関係、または兵器等の製造用に使用する場合、「外国為替及び外国貿易管理法」の定める輸出規制の対象となることがあります。輸出される際には、十分な審査及び必要な輸出手続きをお取り下さい。

\*The specifications are subject to changes without notice.  
\*In case that an end user uses this product for military purpose or production of weapon, this product may be liable for the subject of export restriction stipulated in the Foreign Exchange and Foreign Trade Control Law. Please go through careful investigation and necessary formalities for export.

### Artis ST133CF/166CF-01



■その他、本カタログに記載した会社名、商品名は一般的に各所の商標または登録商標です。  
\*The names of other companies or product names in this brochure may be trademarks or registered trademarks.

**NACHI** 株式会社 不二越

東京本社 東京都港区東新橋1-9-2 汐留住友ビル17F 〒105-0021  
Tel: 03-5568-5111 Fax: 03-5568-5206

富山本社 富山市不二越本町1-1-1 〒930-8511  
Tel: 076-423-5111 Fax: 076-493-5211  
URL: <http://www.nachi-fujikoshi.co.jp>

東日本支社 Tel: 03-5568-5286 北陸支社 Tel: 076-425-8013  
中日本支社 Tel: 052-769-6825 広島支店 Tel: 082-568-7460  
西日本支社 Tel: 06-6748-1954 国際営業本部 Tel: 03-5568-5245

### 株式会社 ナチロボットエンジニアリング

NACHI ROBOTのサービス・メンテナンスはー

本 社 Tel: 03-5568-5180 北陸センター Tel: 076-423-6283  
北関東センター Tel: 0276-33-7888 広島センター Tel: 082-284-5175  
西関東センター Tel: 0467-71-5115 九州センター Tel: 093-434-9133  
名古屋センター Tel: 0565-29-5811 東海サービス室 Tel: 053-454-4160  
大阪センター Tel: 06-6748-2532

(Tokyo Head Office) Shiodome Sumitomo Bldg.17F 1-9-2 Higashi-shinbashi, Minato-ku, Tokyo105-0021, Japan  
Tel: +81-(0)3-5568-5111 Fax: +81-(0)3-5568-5206  
(Toyama Head Office) 1-1-1 Fujikoshi-Honmachi, Toyama 930-8511, Japan  
Tel: +81-(0)76-423-5111 Fax: +81-(0)76-493-5211  
(Oversea Div.) Tel: +81-(0)3-5568-5245

CATALOG NO. 7912

2009.10.X-ABE-ABE